

Collège Catholique Père Aupiais
Séminaire Saint Joseph du Lac d'Adjatokpa
Collège Catholique Saint Michel de Cotonou
Séminaire Juniorat Sainte Marie
Cours de Soutien Scolaire
Collège Quartier Latin

Collège Catholique Notre Dame de Lourdes
Collège Cath. Sainte Jeanne d'Arc d'Allada
Collège Catholique Mgr Isidore de SOUZA
Collège Catholique Jean-Paul II de Djougou
Collège Catholique Don Zefirino Agostini
Cours Secondaire Saint Augustin
Collège Jules Ferry

Cours Secondaire Protestant Gbétô
Cours Secondaire Protestant de P/Novo
Complexe Scolaire "Les Génies de Tankpè"
Cours Secondaire Jésus-Roi de Hèvié
Complexe Scolaire "La Plénitude"
CETG Bethesda

BAC BLANC JUIN 2018

EPREUVE DES SVT

Série : C
Durée : 2 heures

Compétences à évaluer

- compétence disciplinaire n° 1
- compétences transversales n° 1, n° 2 et n° 8

Critères d'appréciation de votre copie

Critères minimaux : 18 points

- Pertinence de la production au double plan de la démarche et du contenu
- Cohérence interne de la production.

Critères de perfectionnement : 02 points à partir de 12/18

- Présentation matérielle de la production ;
- Organisation de production.

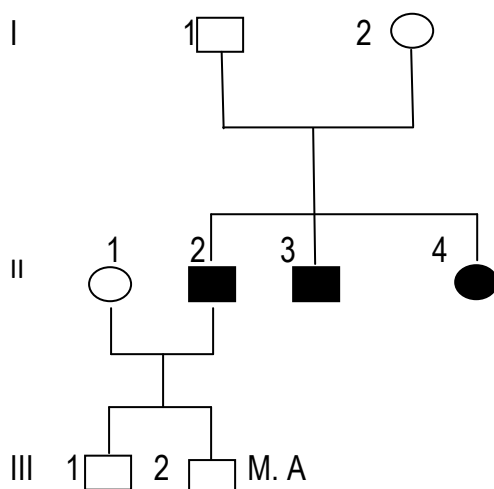
Partie I : Restitution organisée des connaissances (06 points).

Montre que le cycle ovarien détermine le déroulement du cycle utérin chez la femme.

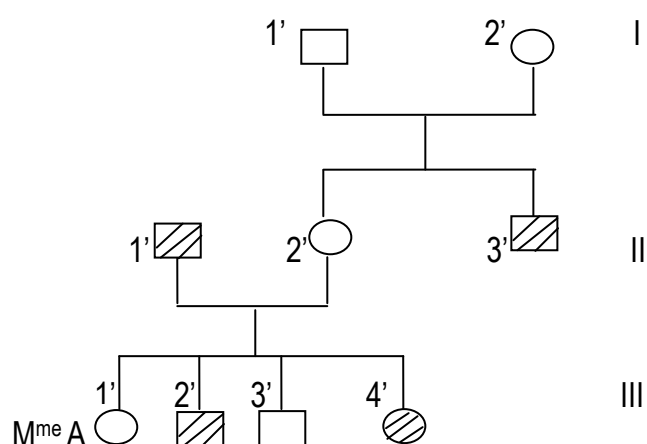
Partie II : Résolution de problème (12 points)

Monsieur A est issu d'une famille dont certains membres souffrent d'une maladie M1 et Madame A est issue d'une famille dont certains membres souffrent d'une maladie M2. Le couple craint de donner naissance à un enfant souffrant à la fois des deux maladies. Afin de comprendre si la crainte du couple est légitime, on réalise l'arbre généalogique des familles du couple.

Document 1 : Arbre généalogique de Monsieur A



Document 2 : Arbre généalogique de Madame A



○ Femme saine

□ Homme sain

● } Maladie
■ } M₁

◌ } Maladie
▨ } M₂

Consigne : En supposant que le patrimoine de chacun des deux conjoints est exempt des anomalies éventuelles de l'autre famille, explique si la crainte du couple est légitime.

NB : Tu utiliseras les couples (M1/m1) pour la maladie M1 et (M2/m2) pour la maladie M2.

Fin